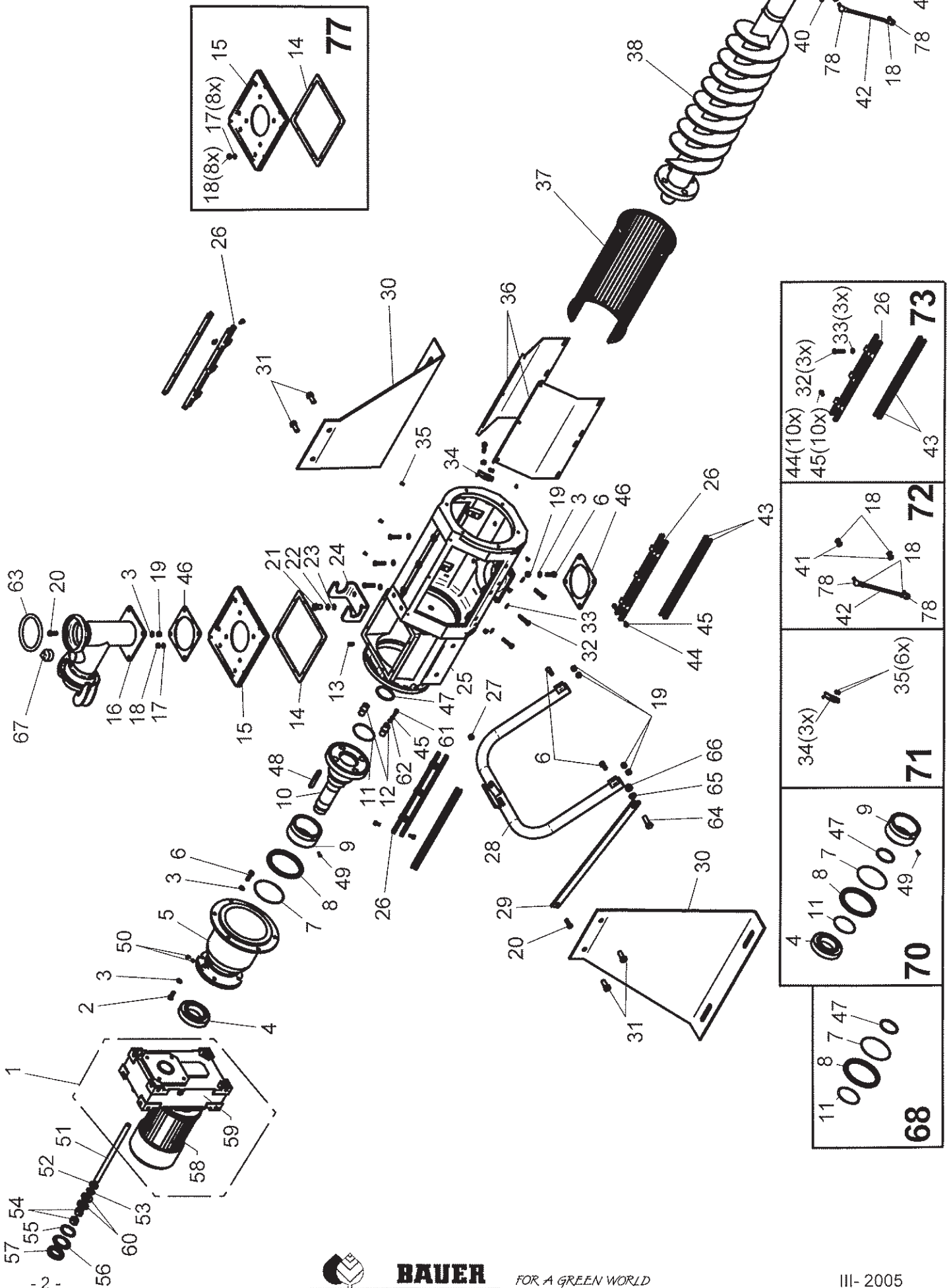


# Separator S 650



**ERSATZTEILISTE**  
**LIST OF SPARE PARTS**  
**LISTE DES PIECES DE RECHANGE**

**Separator**  
**S650**

Bild Fig. Rep.	Bestell Nr. Part No. Reference	Benennung Description Designation	Stück quant. pieces
1	2002551	Getriebemotor	1
2		Skt.-Schr. M12x30 rostfrei DIN 933	6
3	*	Federring B12 rostfrei DIN 127	18
4	*	Kegelrollenlager 80x140x35,25	1
5		Lagergehäuse Guß	1
6		Skt.-Schr. M12x40 rostfrei DIN 933	10
7	*	O- Ring 140x3 NBR 70	1
8	*	Wellendichtring 140x170x13	1
9	*	Büchse( Hohlwelle)	1
10	2003330	Hohlwelle	1
11	*	O- Ring 100x3- NBR70	1
12		Mitnehmerbolzen	2
13		Schraube DIN 939- M10x25 rostfrei	8
14	2003390	Dichtung zu Einlauf	1
15	*	Deckel zu Endflansch	1
16		T- Stück Einlauf	1
17		Scheibe DIN 125 A 10,5 rostfrei	8
18		Skt.-Mutter M10 rostfrei DIN 934	22
19		Skt.-Mutter M12 rostfrei DIN 934	12
20		Skt.-Schr. M12x35 rostfrei DIN 933	5
21		Skt.-Schr. M16x30 rostfrei DIN 933	2
22		Scheibe DIN 125 A18 rostfrei	2
23		Federring B16 rostfrei DIN 127	2
24		Konsole für Gewichtshebel	1
25		Separator- Gehäuse	1
26	*	Schiene	3
27		Skt.-Mutter M12 rostfrei DIN 980	1
28		Gewichtshebel geschweißt	1
29		Druckhebel	1
30		Standfuß	2
31		Skt.-Schr. M16x40 rostfrei DIN 933	4
32	*	Skt.-Schr. M10x50 rostfrei DIN 933	9
33	*	Scheibe DIN 440- R11 rostfrei	9
34	*	Schnappverschluss 20- 522 rostfrei	6
35	*	Skt.-Schr. M5x10 rostfrei DIN 933	18
36	2003349	Deckel	2
37	2003403	Spaltsiebzylinder 0,3 ; 557mm	1
	2003404	Spaltsiebzylinder 0,5 ; 557mm	1
	2003405	Spaltsiebzylinder 0,75 ; 557mm	1
	2003406	Spaltsiebzylinder 1,0 ; 557mm	1
38	2003450	Schnecke 200	1
		Schnecke 170	1
39		Mundstück	1
40		Schraube DIN 939- M10x22 rostfrei	6
41	*	Federring A10 DIN 127- rostfrei	4
42	*	Verbindungsstange	2
43	*	Führung	6
44	*	Schraube DIN 933- M8x20, rostfrei	30
45	*	Federring DIN 127- B8- rostfrei	32
46		Flanschdichtung	2
47		O- Ring 79,2x5,7, NBR 70	1
48		Passfeder 18x7x100 DIN 6885 niedrige Form	1
49	*	Senkschraube DIN 7991- M5x20 rostfrei	1
50		KE Schmiernippel A M6 rostfrei	2
51		Gewindestange Schnecke M20x350	1
52		Kegelscheibe rostfrei	1

**\* nur im Set erhältlich / only available in Set**

**Teile ohne Bestell Nr. sind keine E-Teile. Preis und Lieferzeit nur auf Anfrage.**

**Parts without Part No. are not available as Spare Part. Price and delivery time only on request**



**ERSATZTEILISTE**  
**LIST OF SPARE PARTS**  
**LISTE DES PIECES DE RECHANGE**

**Separator**  
**S650**

Bild Fig. Rep.	Bestell Nr. Part No. Reference	Benennung Description Designation	Stück quant. pieces
53		Kegelpfanne rostfrei	1
54		Skt.- Mutter DIN 934- M20. Rostfrei	2
55		Stützscheibe 55x68x3 rostfrei	1
56		Sicherungsblech DIN 5406- MB11	1
57		Nutmutter DIN 981- KM11- M55x2 rostfrei	1
58	2003493	E- Motor 5,5 KW+Modulritzel+Ritzelwelle	1
59	2003485	Getriebe FUA 75A	1
60		Scheibe- A2- 22 DIN 9021 rostfrei	2
61		Skt.- Schraube M8x25- A2 DIN 933	2
62		Scheibe DIN 440- R9- A2	2
63	1050140	Dichtring	1
64		Skt.- Schr. M16x50 DIN 933 rostfrei	1
65		Skt.- Mutter DIN 934- M16 rostfrei	1
66		Skt.- Mutter DIN 980 M16 AUSF. Rostfrei	1
67	*	Stopfen 6/4"- NR 290 VZ	1
68	2003419	Rep.Set: Dichtungsset	1
69	2003429	Rep.Set: Schraubenset	1
70	3442112	Rep.Set: Lagerwechsel	1
71	3442114	Rep.Set: Schnappverschluss	1
72	3442116	Rep.Set: Verbindungsstange	2
73	3442118	Rep.Set: Schiene-Führung	1
77	3442126	Rep.Set: Deckel zu Einlauf	1
78	*	Gelenk	4

*\* nur im Set erhältlich / only available in Set*

*Teile ohne Bestell Nr. sind keine E-Teile. Preis und Lieferzeit nur auf Anfrage.*

*Parts without Part No. are not available as Spare Part. Price and delivery time only on request*

III - 2005

FOR A GREEN WORLD



**BAUER**

- 4 -